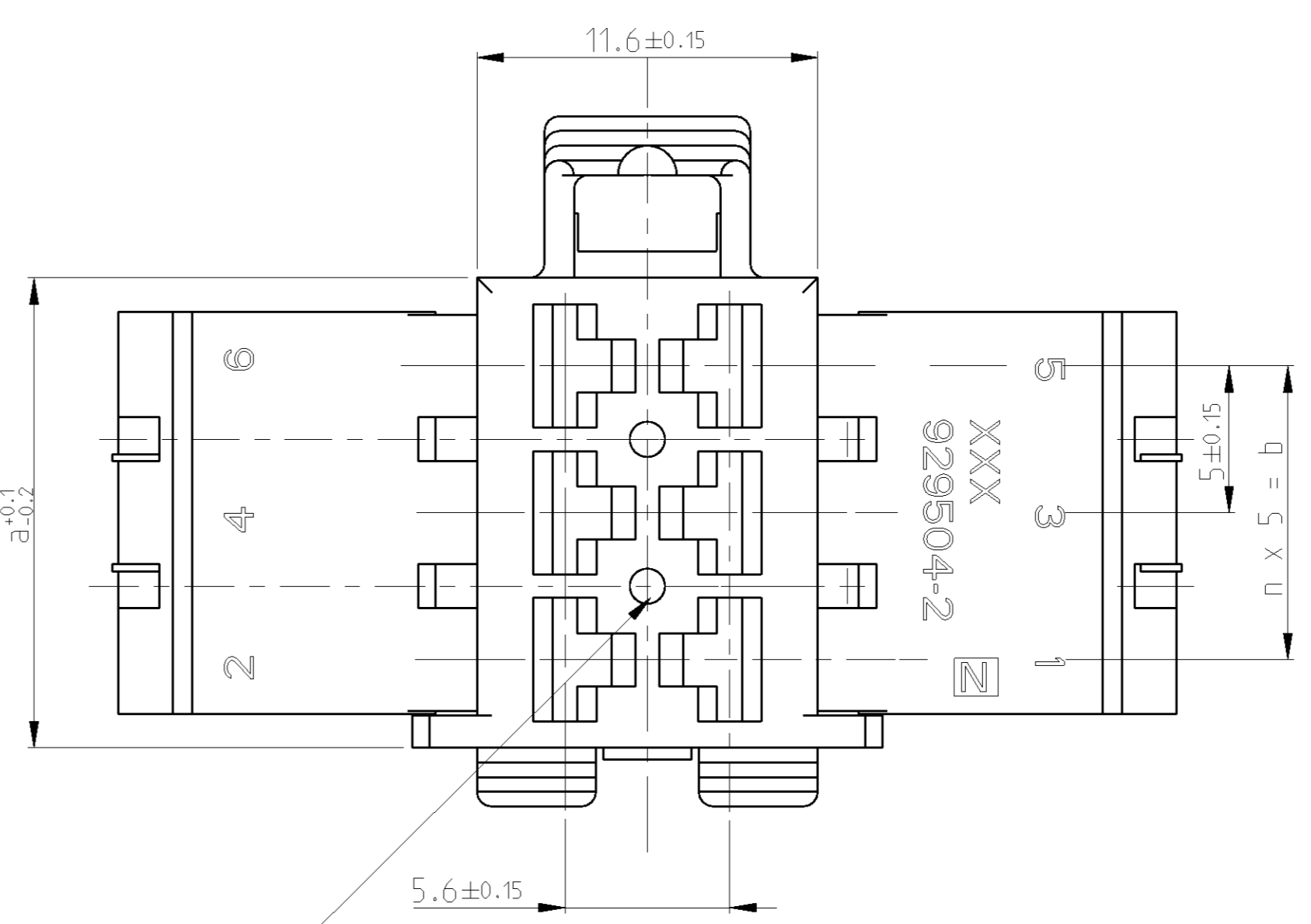
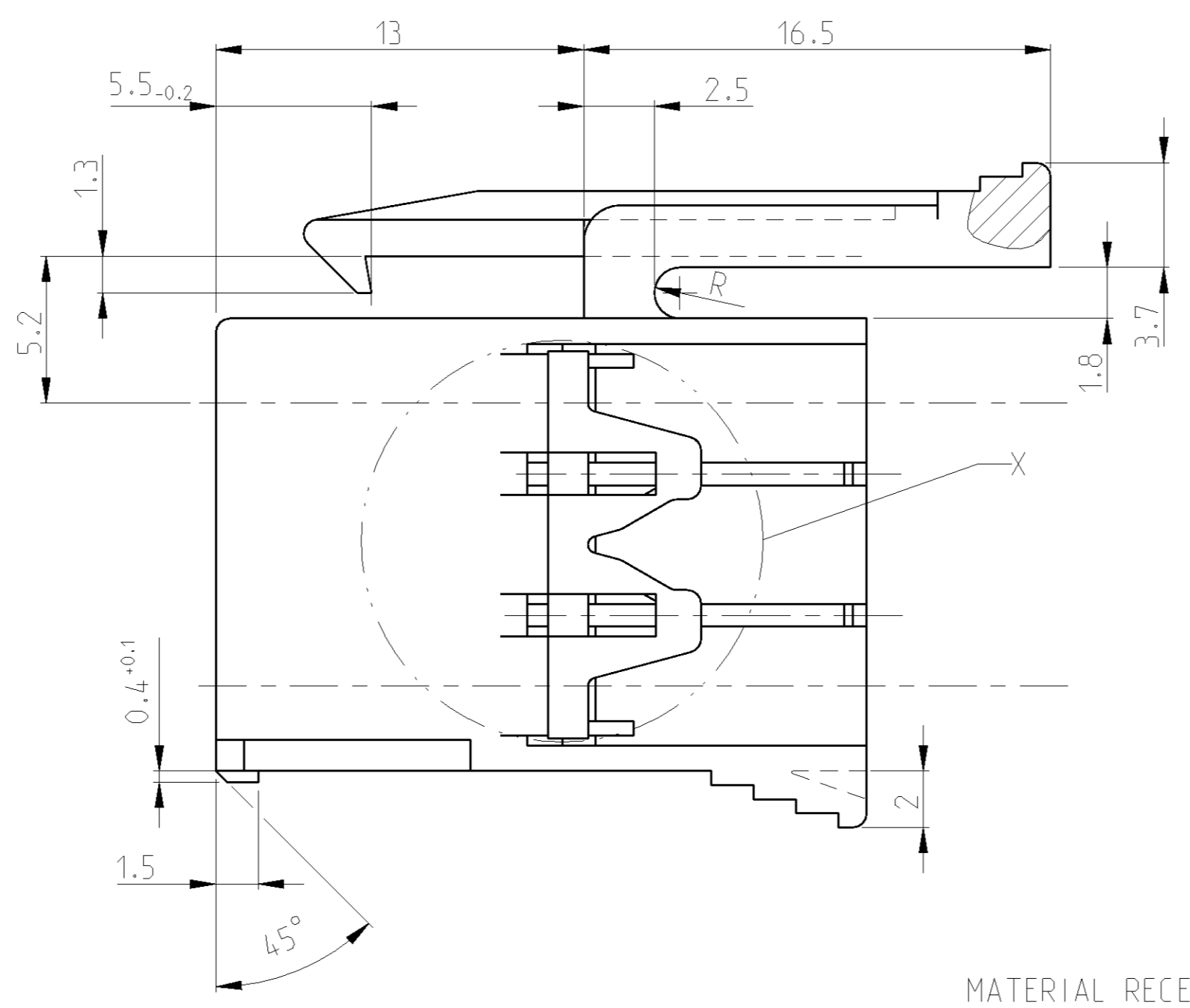
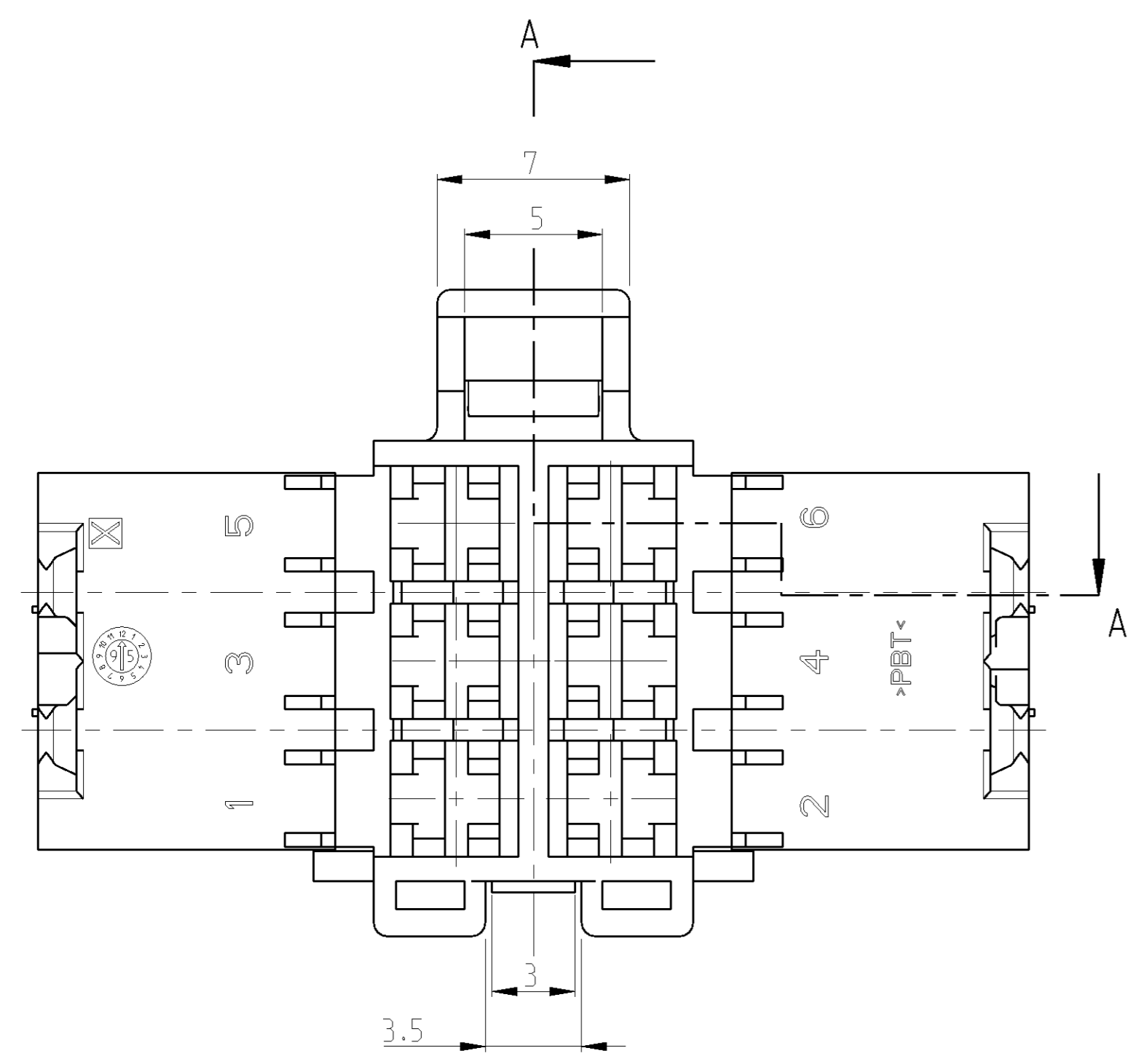
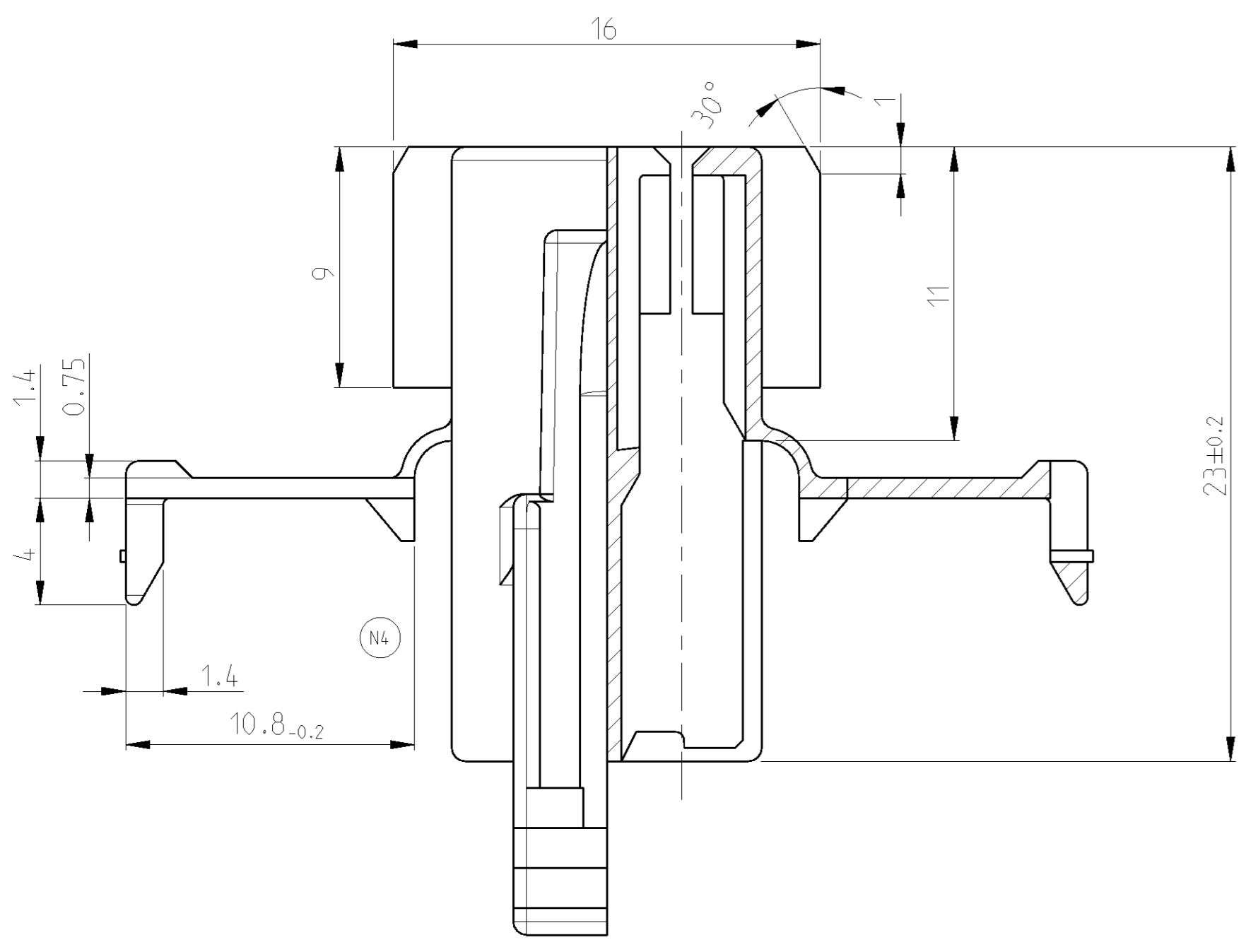


LOC	DIST	REV	DATE	OWN	APPV
A1	-	N1	21MAY2011	RK	HMR
		N2	17JUL2012	Homolka S.Krauss	
		N3	24AUG2012	Homolka S.Krauss	
		N4	17DEC2012	Homolka S.Krauss	

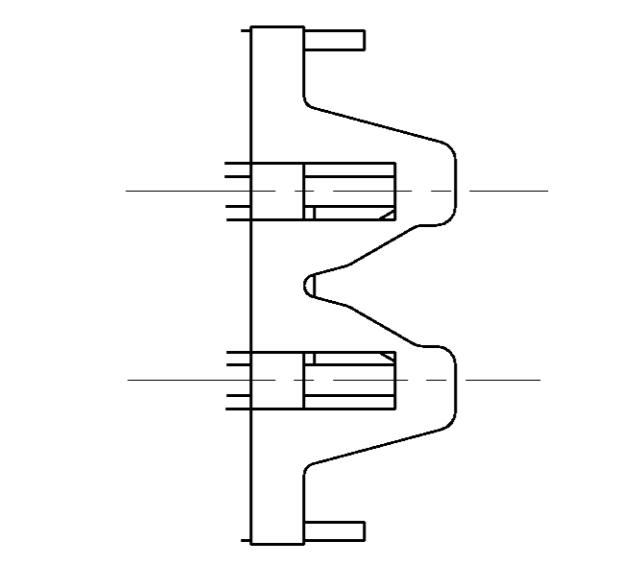


MATERIAL RECESS OPTIONAL
Materialentnahme optional

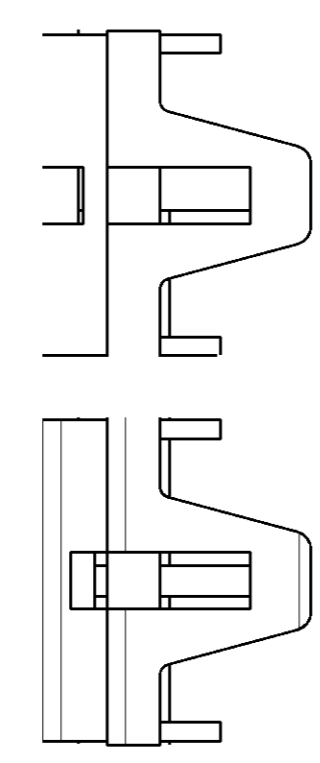
SECTION
Schnitt A-A



DETAIL X
Einzelheit



CONTOUR FOR 6POS. JPT-HSG.
Kontur fuer 6pol. JPT-Hsg.

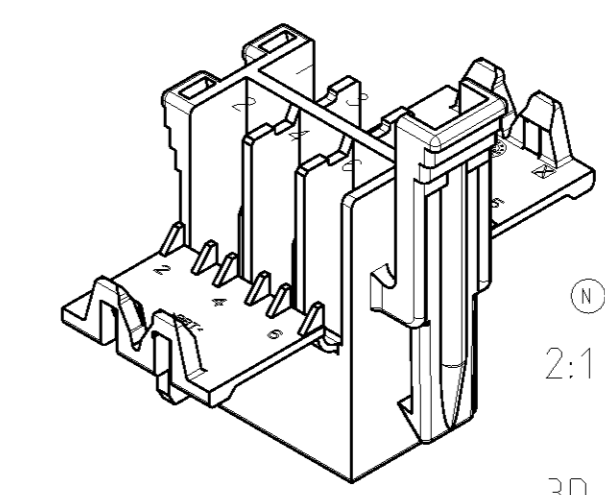


CONTOUR FOR 4 AND 8-22POS.
JPT-HSG.
Kontur fuer 4 u. 8-22pol.
JPT-Hsg.

CONTACT CAVITY NUMBERS Kammernummerierung	b	a	n	COLOUR Farbe	TE CONNECTIVITY ORDER-NO. TE CONNECTIVITY Bestell-Nr.	REV	DESCRIPTION/WEIGHT Benennung/Gewicht
	5	11	1	BLACK schwarz	929504-1	N	4POS. JPT-HSG.. 4pol. JPT-Geh. 2.4g
	10	16	2	BLACK schwarz	929504-2	N	6POS. JPT-HSG. 6pol. JPT-Geh. 3.1g
	15	21	3	BLACK schwarz	929504-3	N	8POS. JPT-HSG. 8pol. JPT-Geh. 3.9g
	20	26	4	BLACK schwarz	929504-4	N	10POS. JPT-HSG. 10pol. JPT-Geh. 4.6g
	30	36	6	NATURAL natur	1-929504-5	N	14POS. JPT-HSG. 14pol. JPT-Geh. 6.2g
	40	46	8	NATURAL natur	1-929504-6	N	18POS. JPT-HSG. 18pol. JPT-Geh. 7.7g
	50	56	10	NATURAL natur	1-929504-7	N	22POS. JPT-HSG. 22pol. JPT-Geh. 9.3g

NOTES:
Bemerkungen:

- SUITABLE JUNIOR POWER TIMER CONTACTS SEE DRAWING: PN 1355046
Passende Junior Power Timer Kontakte siehe Zeichnung: PN 1355046
TE CONNECTIVITY-Nr.: 1355046
MAX. ALLOWED WIRE SIZE 2.5MM²FLR
max. zulässiger Leitungsquerschnitt 2.5mm² FLR
- SUITABLE COUNTERPARTS:
Passende Gegenstücke:
2.8mm FF TAB-HOUSING
2.8mm FF Flachstecker-Gehäuse TE CONNECTIVITY-Nr. 929505
2.8mm TAB-HEADER 90DEG
2.8mm Messerleiste 90° TE CONNECTIVITY-Nr. 828801
2.8mm TAB-HEADER 180DEG
2.8mm Messerleiste 180° TE CONNECTIVITY-Nr. 963357



3D-MODEL (6 POS.)

THIS DRAWING IS A CONTROLLED DOCUMENT. Dieses Zeichnungsstück wird durch eine integrierte Kontrolliert. Anforderung, die den technischen Spezifikationen entspricht. Alle Abweichungen sind ausdrücklich zu erklären.		OWN A. RICHTER 28AUG95	DATE 26NOV07	TE Connectivity
DIMENSIONS MASSENGÄSSEN [mm]		CHK J. HOSS	APVD	
TOLERANCES UNLESS OTHERWISE SPECIFIED: ALLE DIMENSIONEN		NAME		4-22 POS. JUNIOR POWER TIMER-HOUSING 4-22Pol. Junior Power Timer-Gehäuse
0 PLG ±0.2mm 1 PLG ±0.1mm 2 PLG ±0.1mm 3 PLG ±0.1mm 4 PLG ±0.1mm 5 PLG ±0.1mm 6 PLG ±0.1mm 7 PLG ±0.1mm 8 PLG ±0.1mm 9 PLG ±0.1mm 10 PLG ±0.1mm 11 PLG ±0.1mm 12 PLG ±0.1mm 13 PLG ±0.1mm 14 PLG ±0.1mm 15 PLG ±0.1mm 16 PLG ±0.1mm 17 PLG ±0.1mm 18 PLG ±0.1mm 19 PLG ±0.1mm 20 PLG ±0.1mm 21 PLG ±0.1mm 22 PLG ±0.1mm		PRODUCT SPEC PRODUKTSPEZ. APPLICATION SPEC VERARBEITUNGSSPEZ.		
MATERIAL PBT		FINISHES/BEARBEITUNGSARTEN SEE TABLE siehe Tabelle		SIZE A1
CUSTOMER DRAWING		WEIGHT GEWICHT -		SCALE MASSSTAB 1:1
		SHEET BLATT 1 OF 1		REV NR N4